

superior. La condición de una batería es marginal cuando la aguja indicadora se halla en el área de 60%-70% (?) en la parte superior de la escala. Considere reemplazar la batería si la medición indica 60%-70%.

Notas de operación

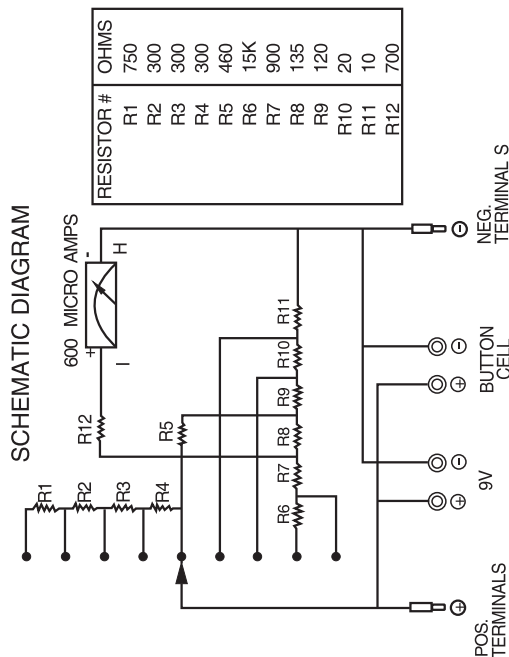
Siempre identifique la polaridad de la batería antes de probarla. Para evitar el consumo excesivo de la batería que se está probando, no presione el botón pulsador cuando use los electrodos de prueba ni haga cortocircuito entre los electrodos de prueba cuando presione el botón. No permita que los electrodos de prueba toquen los puntos de contacto metálicos en la cara del medidor durante ninguna prueba de batería.

Mantenimiento y cuidado

No se requiere el mantenimiento periódico de este instrumento. Sin embargo, si la unidad necesitara limpieza, límpiela con un paño suave humedecido en una solución jabonosa. Evite colocar el probador en áreas donde exista vibración, polvo o suciedad. No almacene el probador en lugares excesivamente calientes, húmedos o húmedos. Este probador es un instrumento de medición delicado y debe ser tratado con el mismo cuidado que otros dispositivos eléctricos y electrónicos.

ESPECIFICACIONES

Rango	Consumo de corriente de carga	Indicación de voltaje mínimo para GOOD (Buena)
Celula de botón de 1,5V	1mA	1,125V +/- 0,09V
AAA-N-1,5V	50mA	1,125V +/- 0,09V
AA-C-D-1,5V	150mA	1,125V +/- 0,09V
Litio de 3V	1mA	2,25V +/- 0,18V
6V	10mA	4,50V +/- 0,36V
9V	10mA	6,75V +/- 0,54V
12V	10mA	9,00V +/- 0,72V
15V	10mA	11,25V +/- 0,90V
22,5V	10mA	16,875V +/- 1,35V



Owner's Manual/Manual del propietario
Model GBT-500A/Modelo GBT-500A

Battery Tester

Probador de batería

Designed and manufactured in China to the specifications of GB Gardner Bender

Diseñado y fabricado en China bajo especificaciones de GB Gardner Bender

GB

© 1995 GB Gardner Bender
ZX000169

READ THIS OWNER'S MANUAL
THOROUGHLY BEFORE USE AND SAVE

LEA DETENIDAMENTE ESTE MANUAL ANTES
DE USAR Y GUARDELO PARA FUTURA
REFERENCIA

GB Electrical, Inc.

IMPORTANT:

Read this owners manual thoroughly before using this battery tester. This manual is intended to provide basic information regarding this battery tester and to describe common battery test procedures which can be made with this unit.

WARNING:

THIS IS NOT A HIGH VOLTAGE TEST INSTRUMENT. UNDER NO CIRCUMSTANCES SHOULD THE TEST LEADS COME IN CONTACT WITH AN AC VOLTAGE OF ANY VALUE. TEST ONLY BATTERIES FOR WHICH THE DESIGNATED SETTING OF THE SELECTOR SWITCH INDICATES. IMPROPER USE OF THIS BATTERY TESTER CAN RESULT IN SEVERE DAMAGE TO THE UNIT OR PERSONAL INJURY.

PRELIMINARY ADJUSTMENT

Locate the zero adjustment screw directly below the scaleplate on the face of the tester. If necessary, using a small flat tip screwdriver, slowly turn the adjustment screw clockwise or counterclockwise until the needle indicator lines up directly over the left side of the "REPLACE" Scale.

OPERATION

Set the selector switch to the type of battery under test. If the selector switch is incorrectly positioned an inaccurate test will result, and may damage the tester and cause excessive drain on the battery. Touch the red test lead to the + battery terminal, and the black test lead to the - battery terminal. Observe the battery condition on the scale as indicated by the needle.

Depending on the battery type. It may be easier to use the metal contact points on the tester face instead of touching both test leads to the battery terminals. Simply position the + battery terminal on the + contact point. Touch the black test lead to the - battery terminal and observe the battery condition on the scale. The reverse can be done by positioning the - battery terminal on the - contact point and touching the red test lead to the + battery terminal.

When testing 9 Volt rectangular batteries, simply position the + and - battery terminals correctly onto the + and - contact points. Observe the battery condition on the scale.

Button Cells

Test button cells quickly by inserting battery (- side up) in the slot below the pushbutton. Press down on pushbutton to contact battery terminals and read battery condition on the scale.

Reading the Scale

When testing nickel-cadmium rechargeable batteries, read the bottom scale marked NICKEL CADMIUM." Button cells and lithium batteries are read on the middle scale of the scaleplate. When testing all other batteries, read the top scale. A batteries condition is marginal when the needle indicator rests in the 60%-70% (?) area on the top scale. Consider replacing the battery if the measurement should indicate 60%-70%.

Operating Notes

Always identify the battery polarity before testing. To avoid excessive drain on the battery under test. Do not press the pushbutton down when using the test leads, or short the test leads across one another when pressing the pushbutton. Do not allow the test leads to touch the metal contact points on the meter face during any battery test.

Maintenance and Care

Periodic maintenance of this instrument is not required. However, should the unit require cleaning, wipe it with a soft cloth dampened in a mild soap and water solution. Avoid placing the tester in areas where vibration, dust or dirt are present. Do not store the tester in excessively hot, humid or damp places. This tester is a sensitive measuring instrument and should be treated with the same regard as other electrical and electronic devices.

SPECIFICATIONS

Range	Load Current	Minimum Voltage for GOOD Indication
Button Cell 1.5V	1mA	1.125V +/- 0.09V
AAA-N-1.5V	50mA	1.125V +/- 0.09V
AA-C-D-1.5V	150mA	1.125V +/- 0.09V
Lithium 3V	1mA	2.25V +/- 0.18V
6V	10mA	4.50V +/- 0.36V
9V	10mA	6.75V +/- 0.54V
12V	10mA	9.00V +/- 0.72V
15V	10mA	11.25V +/- 0.90V
22.5V	10mA	16.875V +/- 1.35V

IMPORTANTE:

Lea este manual del propietario en su totalidad antes de usar este probador de batería. El propósito de eate manual es proporcionar información básica referente a este probador de batería y describir los procedimientos comunes para probar baterías que se pueden realizar con esta unidad.

ADVERTENCIA:

ESTE NO ES UN INSTRUMENTO PARA PRUEBA DE ALTO VOLTAJE. BAJO NINGUNA CIRCUNSTANCIA DEBEN ENTRAR EN CONTACTO LOS ELECTRODOS DEL PROBADOR CON UN VOLTAJE CA DE NINGUNA NOMINACION. PRUEBE SOLO BATERIAS CON LA DESIGNACION DE AJUSTE INDICADA EN EL INTERRUPTOR SELECTOR. EL USO INDEBIDO DE ESTE PROBADOR DE BATERIA PUEDE OCASIONAR GRAVES DANOS A LA UNIDAD O LESIONED PERSONALES.

AJUSTE PRELIMINAR

Coloque el tornillo de ajuste a cero que está directamente debajo de la place de escala en la care del probador. Si es necesario, usando un destornillador de punta plana pequeño, gire lentamente el tornillo de ajuste en el sentido de los punteros del reloj o en contra de los

punteros del reloj hasta que la aguja indicadora se alinee directamente sobre el lado izquierdo de la escala "REPLACE" (Reemplazar).

OPERACION

Fije el interruptor del selector en el tipo de batería que esté probando. Si el interruptor del selector está en una posición incorrecta se obtendrá una prueba imprecisa que puede dañar el probador y causar el consumo excesivo de la batería. Toque el electrodo de prueba rojo con el terminal + de la batería y el electrodo de prueba negro con el terminal - de la batería. Observe la condición de la batería en la escala como lo indica la aguja.

Dependiendo del tipo de batería, puede resultar más fácil usar los puntos de contacto metálicos de la cara del probador en vez de tocar ambos electrodos de prueba con los terminales de la batería. Simplemente coloque el terminal + de la batería en el punto de contacto +. Toque el electrodo de prueba negro con el terminal - de la batería y observe la condición de la batería en la escala. Puede realizar el procedimiento inverso colocando el terminal - de la batería en el punto de contacto - y tocando el electrodo de prueba rojo con el terminal + de la batería.

Cuando pruebe las baterías rectangulares de 9 voltios, basta con que coloque los terminales + y - de la batería correctamente en los puntos de contacto + y -. Observe la condición de la batería en la escala.

Células de botón

Pruebe las células de botón rápidamente insertando la batería (lado - hacia arriba) en la ranura debajo del botón pulsador. Presione el botón pulsador para conectar los terminales de la batería y leer la condición de la batería en la escala.

Para leer la escala

Cuando pruebe baterías recargables de níquel-cadmio, lea la escala inferior marcada "NICKEL CADMIUM". Las baterías de célula dc botón y de litio se leen en la mitad de la escala de la place de escala. Cuando pruebe todos los otros tipos de batería, lea la escala