



Por más de 25 años, Gardner Bender ha diseñado y fabricado dobladoras de tubo conduit para el electricista profesional. Desde las dobladoras manuales de aluminio originales con burbuja de nivelación, hasta la excelente herramienta Ultra Eegor™, Gardner Bender ha marcado la pauta en el doblado de tubería conduit. GB ofrece una línea completa de productos para curvar cualquier tipo de tubería conduit, ya sea EMT, IMC, rígido y de PVC, para cualquier aplicación eléctrica.

Dobladora de tubería conduit mecánica Sidewinder™



Dobladora de tubería conduit hidráulica Ultra Eegor™



Dobladora de tubería conduit eléctrica Sidewinder™



Dobladora de tubería conduit eléctrica Cyclone™



Dobladora de tubería conduit de PVC HotBlanket™



Máquina curvadora manual de aluminio BIG BEN™



Dobladora de tubería conduit manual de aluminio GARDNER™



Dobladora de tubería conduit manuales de hierro



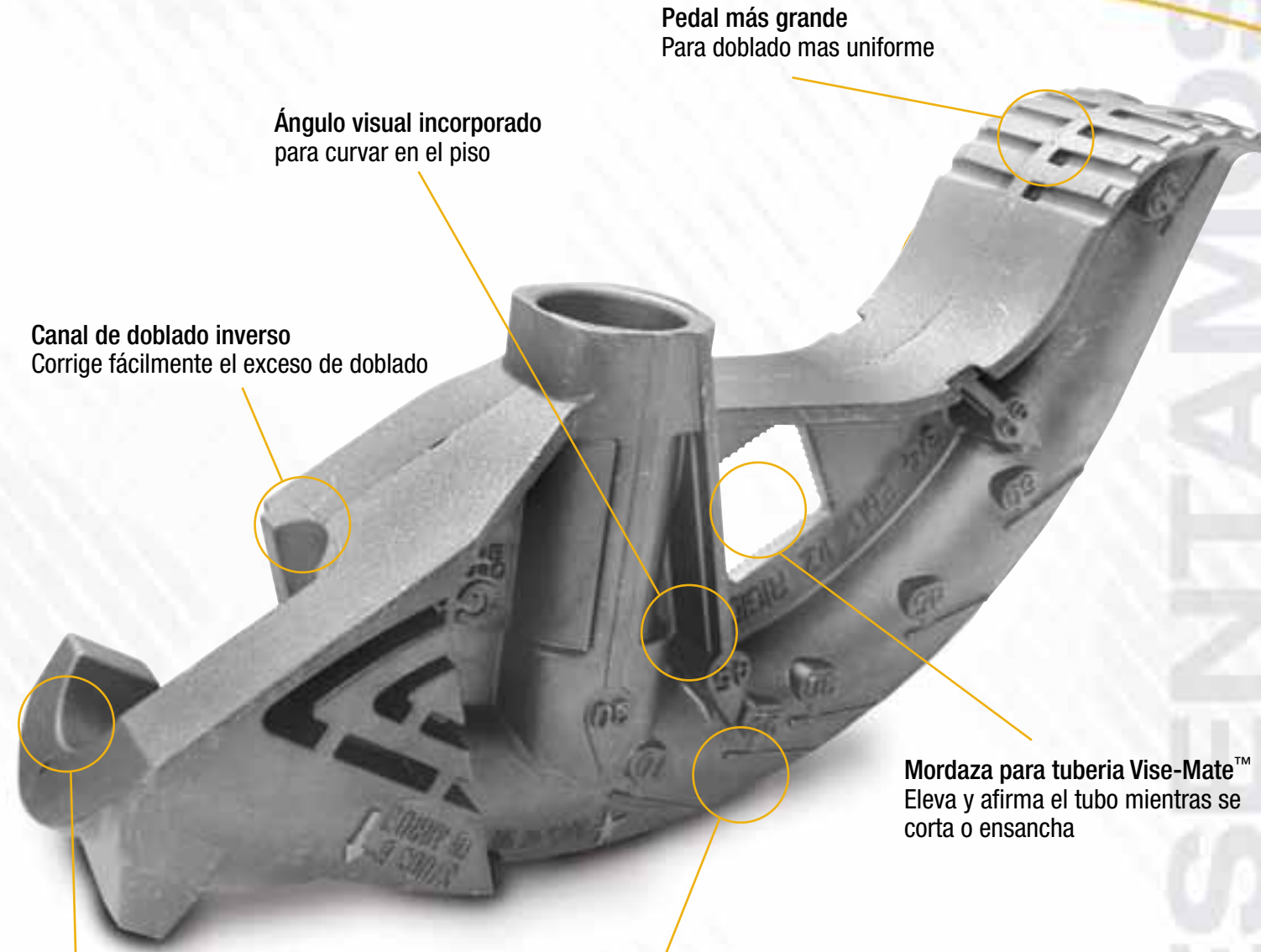
Dobladora de tubería conduit de PVC HotTube™



Dobladora de tubería conduit de PVC HotBox™



GUÍA DE APLICACIÓN DE LA LÍNEA COMPLETA	Medida de la Tubería											
	1/2"	3/4"	1"	1 1/4"	1 1/2"	2"	2 1/2"	3"	3 1/2"	4"	5"	6"
BIG BEN™												
Sidewinder® mecánica	•	•	•	•	•	•						
Sidewinder® eléctrica	•	•	•	•	•	•						
Cyclone™ eléctrica	•	•	•	•	•	•						
Ultra Eegor™ hidráulica					•	•	•	•	•			
Máquinas curvadoras hidráulicas en un solo paso	•	•	•	•	•	•	•	•	•	•		
Máquina curvadora de PVC HotTube™	•	•	•	•	•	•	•	•	•	•		
Máquina curvadora de PVC HotBlanket™	•	•	•	•	•	•	•	•	•	•		
Máquina curvadora de PVC HotBox™	•	•	•	•	•	•	•	•	•	•	•	•



Pedal más grande  
Para doblado mas uniforme

Ángulo visual incorporado  
para curvar en el piso

Canal de doblado inverso  
Corrige fácilmente el exceso de doblado

Mordaza para tubería Vise-Mate™  
Eleva y afirma el tubo mientras se corta o ensancha

Marcas de ángulo de estilo Benfield™  
Para doblar en el aire

Gancho más resistente  
Resiste los quiebres

## MÁS GRANDE • MÁS FUERTE • MEJOR

Mediante visitas a los lugares de trabajo, hasta entrevistas a cientos de contratistas, el grupo de marketing e ingeniería de GB identificó los deseos claves de los usuarios finales de las dobladoras manuales de tubería conduit. Como respuesta a los deseos del usuario final, el equipo de diseño de GB fortaleció diversas áreas de la dobladora manual de tubería conduit tradicional para aumentar la durabilidad y mejorar la funcionalidad.

La nueva serie de dobladoras manuales de tubería conduit de aluminio BIG BEN™ de GB ha mejorado las dobladoras manuales de tubería conduit tradicionales, ya que se agrandó el gancho, se aumentó el tamaño y el espacio del pedal, se destacaron las marcas y se incorporó un sistema de ángulo visual doble para curvar en el piso o en el aire. La nueva serie BIG BEN™ de GB incorpora las marcas del método Benfield™ para simplificar el trabajo del contratista. La serie BIG BEN™, hecha de aluminio termotratado resistente, cuenta con el respaldo de una garantía de por vida y se encuentra disponible en los tamaños más comunes de 1/2", 3/4" y 1".



### Estilo Benfield

Curva en 30° cuando la manilla está en posición vertical.



### Gancho más grande

Con un factor de durabilidad de 5 veces



### Pedal más grande

40 % más grande



### Más espacio para el pie

Facilita el uso con zapato industrial



### Flechas de vista hacia abajo

Para curvar en el piso



### Marcas de vista transversal

Para curvar en el aire



### Canal de doblado inverso

Corrige fácilmente el exceso de doblado del conducto



### Vise-Mate

Eleva y afirma el tubo mientras se corta o ensancha

### 1. FLECHA

Indica el comienzo del doblado. Se usa para fragmentos y curvas de compensación.

### 2. MUESCA DEL BORDE

Ubica el centro del doblado del soporte.

### 3. ESTRELLA

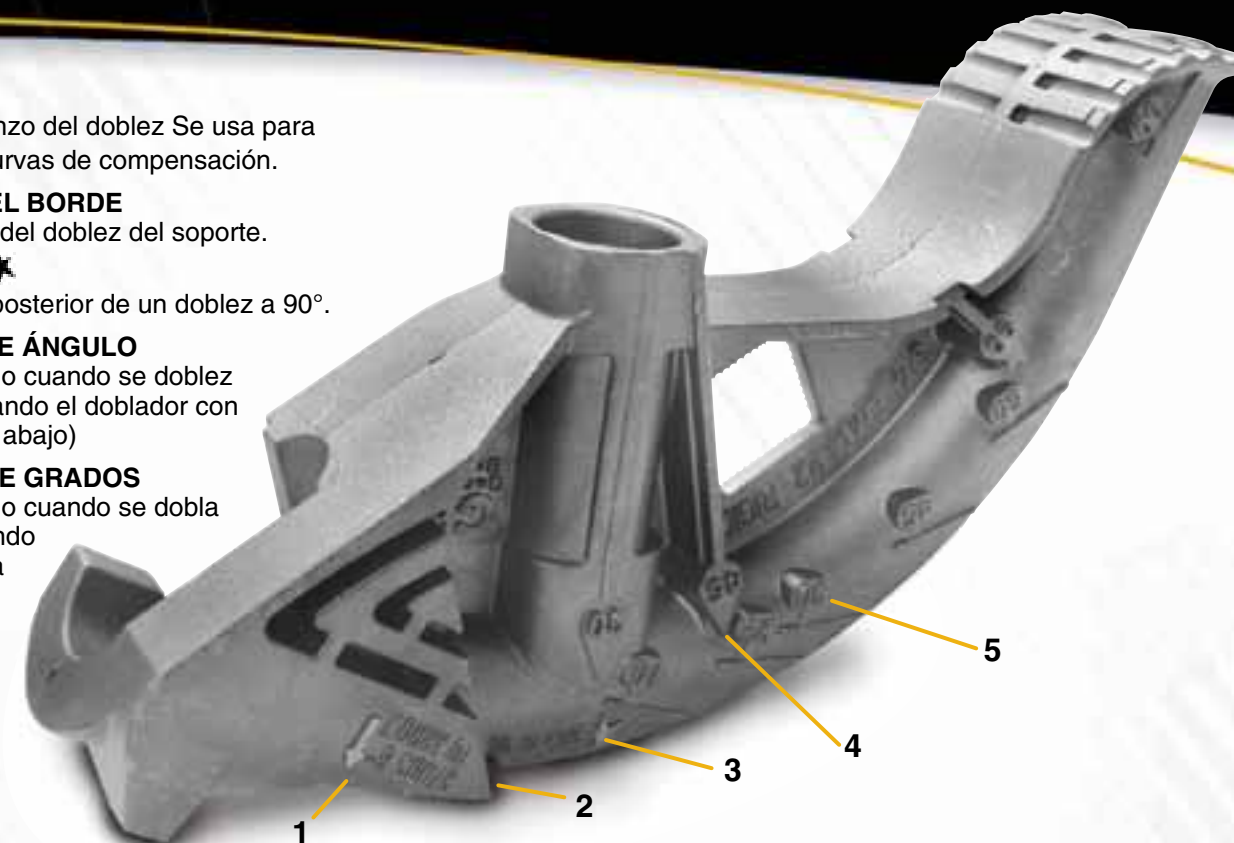
Indica la parte posterior de un doblado a 90°.

### 4. FLECHAS DE ÁNGULO

Indican el ángulo cuando se dobla en el piso. (Mirando el doblador con el mango hacia abajo)

### 5. ESCALAS DE GRADOS

Indican el ángulo cuando se dobla en el aire. (cuando se mira en línea con el tubo)



ESPECIFICACIONES	960	960H	961	961H	962	962H
Descripción	Solo el cabezal	Cabezal y manilla	Solo cabezal	Cabezal y manilla	Solo cabezal	Cabezal y manilla
Aplicación	EMT de 1/2"	EMT de 1/2"	EMT de 3/4" / Rígido de 1/2"	EMT de 3/4" / Rígido de 1/2"	EMT de 1" / Rígido de 3/4"	EMT de 1" / Rígido de 3/4"
Material	Aluminio	Aluminio	Aluminio	Aluminio	Aluminio	Aluminio
Peso	0,61 kg	2,30 kg	0,72 kg	2,42 kg	1,43 kg	3,18 kg
Dim. de los productos (AxAxP)	10,8 x 23,5 x 4,1 cm	100,3 x 23,5 x 4,1 cm	11,4 x 28,9 x 5,1 cm	101,0 x 28,9 x 5,1 cm	14,0 x 36,2 x 6,0 cm	116,8 x 36,2 x 6,0 cm
Radio de curva	9,37 cm	9,37 cm	12,04 cm	12,04 cm	14,76 cm	14,76 cm
Estilo del paquete de la unidad	caja con orificios de inserción	caja con orificios de inserción	caja con orificios de inserción	caja con orificios de inserción	caja con orificios de inserción	caja con orificios de inserción
Dim. del paquete de la unidad (AxAxP)	19,7 x 23,5 x 5,7 cm	106,4 x 23,5 x 5,7 cm	21,6 x 27,9 x 7,3 cm	106,7 x 27,9 x 7,3 cm	24,8 x 34,3 x 8,9 cm	122,6 x 34,3 x 8,9 cm
Cant. del paquete principal	2	2	2	2	2	2
Dimensiones del paquete principal	21,0 x 12,7 x 24,8 cm	12,7 x 24,8 x 107,3 cm	22,9 x 15,9 x 29,2 cm	15,9 x 29,2 x 108,0 cm	26,0 x 18,4 x 34,9 cm	19,1 x 34,9 x 123,8 cm
Garantía	De por vida y limitada	De por vida y limitada	De por vida y limitada	De por vida y limitada	De por vida y limitada	De por vida y limitada

	EMT			Rígido / IMC		
	1/2"	3/4"	1"	1/2"	3/4"	1"
960	•					
960H	•					
961		•		•		
961H		•		•		
962			•		•	
962H			•		•	